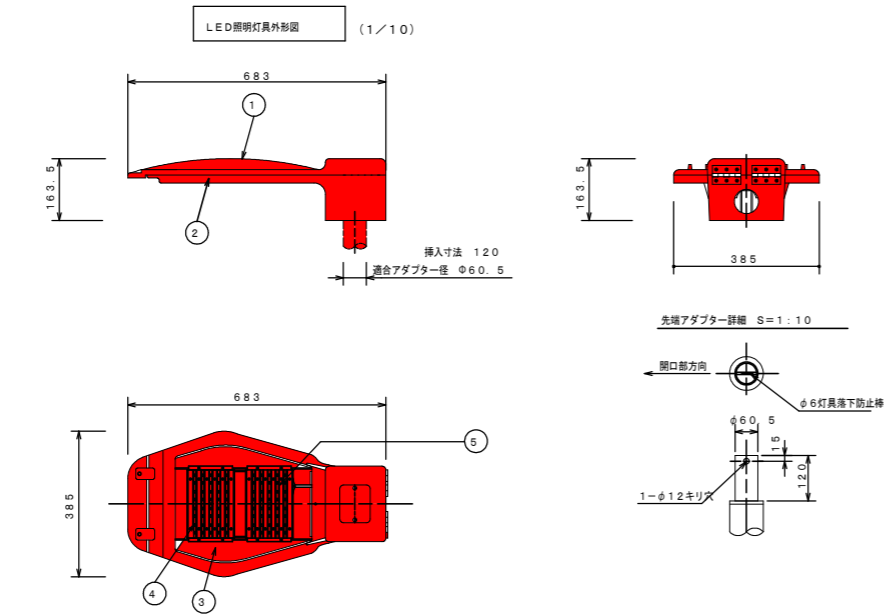


照明灯灯具外形図 S=1:10

(参考図)



部番	部品名	材質・材厚	数	備考
1	本体	アルミニウム鋳造	1	ポリエステル樹脂焼付塗装 グレー
2	枠	アルミニウム鋳造	1	ポリエステル樹脂焼付塗装 グレー
3	保護ガラス	強化ガラス	1	
4	反射板	アルミニウム	12	(鏡面) セラミックコーティング
5	LED		80	

参考図

工事名	R2阿土 大林津乃峰線 阿南・上中他 照明灯修繕工事		
路線名等	大林津乃峰線		
工事箇所	阿南市上中町他		
図名	照明灯灯具外形図		
縮尺	図示	図面番号	1 / 1
事業者名	南部総合県民局県土整備部<阿南>		